

ciocco



Care instructions

In order to preserve the appearance and durability of the product, never use abrasive sponges, hydrochloric or acetic acids, ammonia or metal silicates.

Uniquess

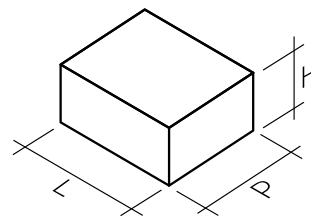
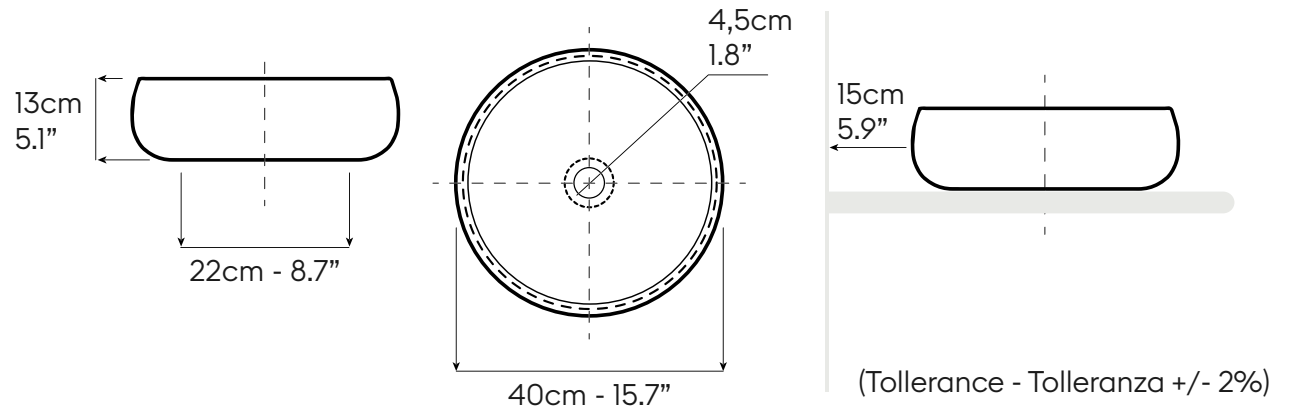
Many products are made of technical Ceramic glazing or natural, woods, or metals,. Beacuse of natural variations, and/or handmade process of the products, slight differences are expeted and are not deemed manufacturing defects.

Istruzioni per la cura

Per preservare l'aspetto e la durata del prodotto, non utilizzare mai spugne abrasive, acidi idroclorici o acetici, ammoniaca o silicati metallici.

Unicità

Molti prodotti sono realizzati in ceramica tecnica smaltata o naturale, legni o metalli. A causa delle variazioni naturali e/o della lavorazione a mano dei prodotti, sono previste lievi differenze che non sono considerate difetti di fabbricazione.



Box size
Dimensioni scatola

L 46,5cm - 18.3"
P 46,5cm - 18.3"
H 22cm - 8.7"

Weight
Peso

5.6kg