

# abaco



## Care instructions

In order to preserve the appearance and durability of the product, never use abrasive sponges, hydrochloric or acetic acids, ammonia or metal silicates.

## Uniquess

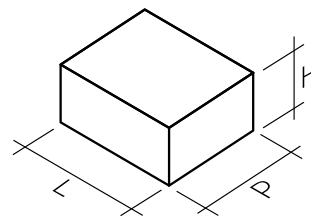
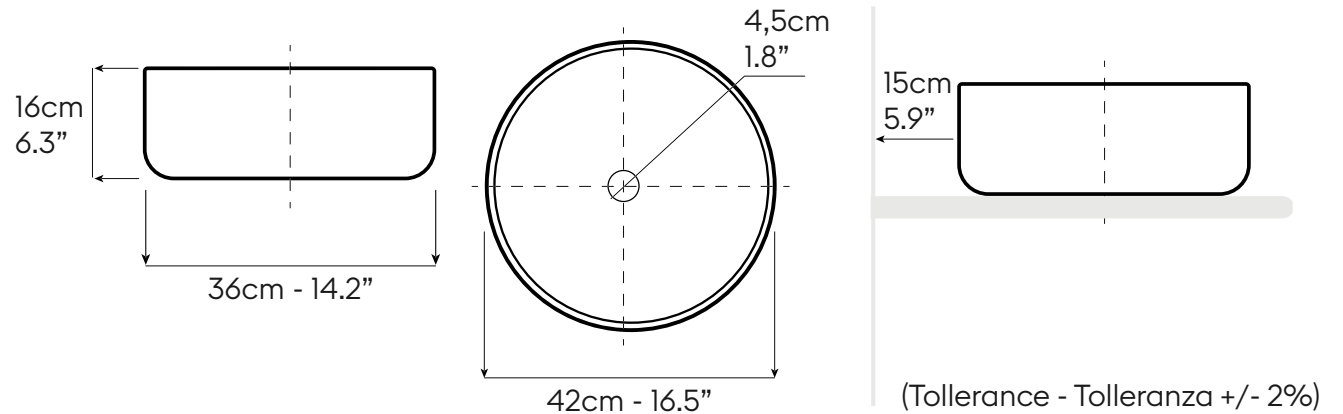
Many products are made of technical Ceramic glazing or natural, woods, or metals,. Beacuse of natural variations, and/or handmade process of the products, slight differences are expeted and are not deemed manufacturing defects.

## Istruzioni per la cura

Per preservare l'aspetto e la durata del prodotto, non utilizzare mai spugne abrasive, acidi idroclorici o acetici, ammoniaca o silicati metallici.

## Unicità

Molti prodotti sono realizzati in ceramica tecnica smaltata o naturale, legni o metalli. A causa delle variazioni naturali e/o della lavorazione a mano dei prodotti, sono previste lievi differenze che non sono considerate difetti di fabbricazione.



Box size  
Dimensioni scatola

L 50cm - 19.6"  
P 50cm - 19.6"  
H 30cm - 11.8"

Weight  
Peso

6.5kg